

MINIDISJUNTORES TERMOMAGNÉTICOS LINHA DZ47-63



Características Gerais:

Os minidisjuntores termomagnéticos DZ47-63 JNG fornecem proteção efetiva da instalação elétrica residencial, industrial e comercial, contra curto-circuito e sobrecarga. Capacidade de curto-circuito de 4,5kA e 6kA de acordo com as tensões e número de pólos.

Dados Técnicos:

Correntes Nominais	6A, 10A, 16A, 20A, 25A, 32A, 40A, 50A e 63A
Número de Pólos	1, 2 e 3 pólos
Tensão Máxima de Serviço	440Vca
Tensão Nominal	230/400Vca
Curva de Atuação	C
Durabilidade Mecânica	> 20.000 Ciclos
Durabilidade Elétrica	> 4.000 Ciclos
Posição de Montagem	Sem restrição
Fixação	Trilho DIN 35mm
Seção dos Condutores	0,75mm ² a 25mm ²

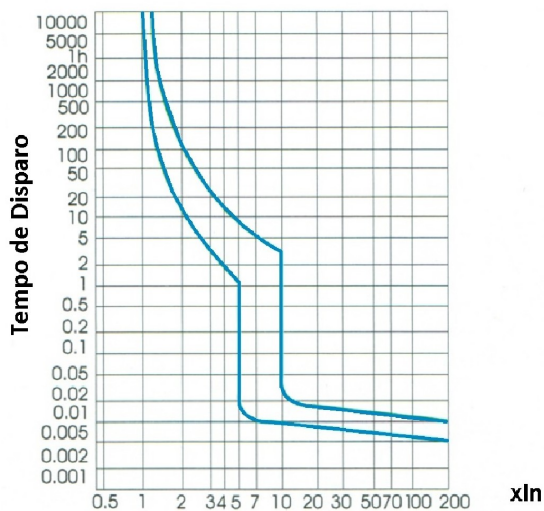
Certificação:

Segurança



Especificação:

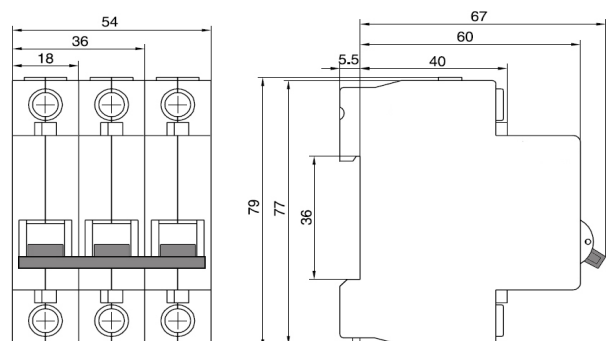
Curva C



CAPACIDADE DE INTERRUPÇÃO

Ue	NBR NM 60898 (Ics)			ABNT IEC 60947-2 (Ics=Icu)
	1 Pólo	2 Pólos	3 Pólos	1/2/3 Pólos
127V	6kA	-	-	6kA
230V	4,5kA	6kA	6kA	
400V	-	4,5kA	4,5kA	

Dimensões em mm:



Curva C: Utiliza-se para proteção de circuitos em geral, que contém cargas de natureza levemente indutiva, apresentando picos moderados de corrente no momento da partida, como por exemplo ar condicionado, microondas, motores para bombas, compressores, etc.