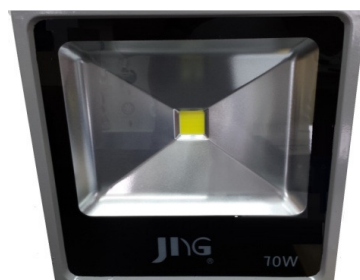
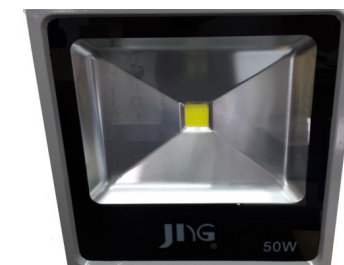


## 1. Informações Gerais

Para iluminação de ambientes onde se necessita maior destaque, seja para ênfase em marketing, paisagismo ou segurança.




## 2. Dados Técnicos

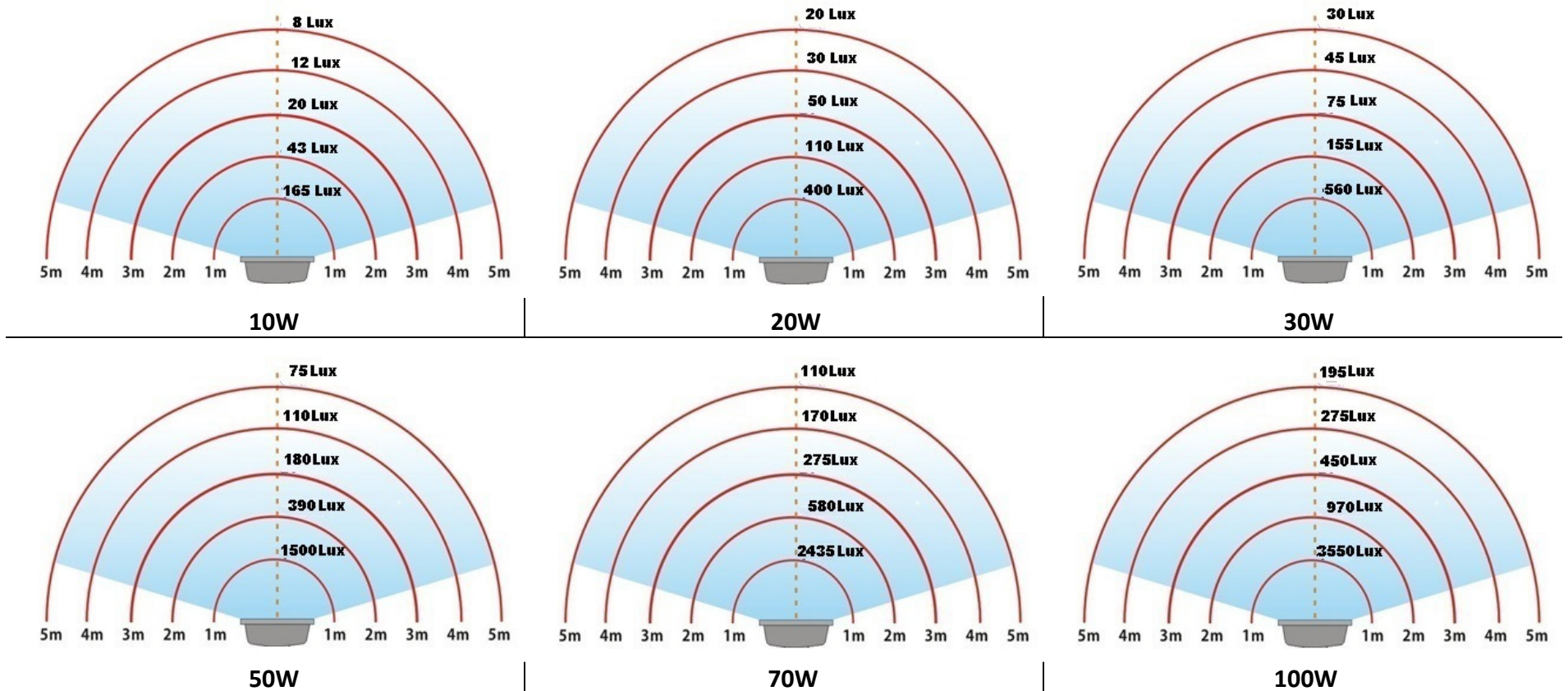
### 2.1 – Temperatura da Cor Fixa

	FL01 10W	JG 10W	FL01 20W	JG 20W	FL01 30W	JG 30W	FL01 50W	JG 50W	FL01 70W	FL01 100W	
Potencia	10W		20W		30W		50W		70W	100W	
Tensão Nominal	85 a 265Vca										
Temperatura da Cor (k)	2700k	6400k	2700k	6400k	2700k	6400k	2700k	6400k	2700k	2700k	
										6400k	6400k
Fluxo luminoso	900lm		1800lm		2700lm		4500lm		6300lm	10000lm	
Eficiência luminosa	90lm/W										
Ângulo de Abertura	120°										
Fator de Potencia	≥0,95										
IRC (Ra)	>75										
Grau de Proteção (IP)	IP66										
Corrente Máxima (Consumo)	0,3A		0,6A		0,9A		1,5A		2,1	3	
Vida Útil Mediana	30.000h										
Material	Corpo	Liga de Alumínio com Pintura Eletrostática									
	Lente	Vidro temperado									
Equivalência (Lâmpada Mista)	50W		100W		160W		250W		300W	500W	

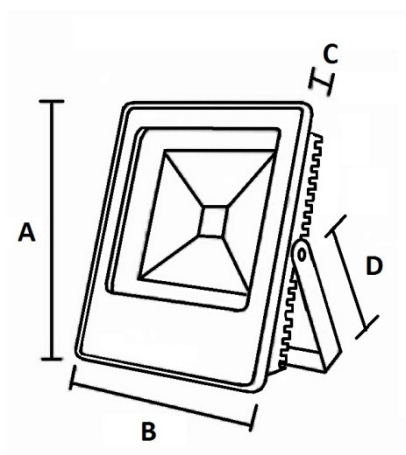
## 2.2 – RGB

	<b>FL01 10W RGB</b>	<b>FL01 20W RGB</b>	<b>FL01 30W RGB</b>	<b>FL01 50W RGB</b>
Potencia	10W	20W	30W	50W
Tensão Nominal	85 a 265Vca			
16 Cores				
Fluxo Luminoso	900lm	1800lm	2700lm	4500lm
Eficiência Luminosa	90lm/W			
Ângulo de Abertura	120°			
Fator de Potencia	≥0,95			
IRC (Ra)	>75			
Grau de Proteção (IP)	IP66			
Corrente Máxima Consumo)	0,3A	0,6A	0,9A	1,5A
Vida Útil Mediana	30.000h			
Material	Corpo	Liga de Alumínio com Pintura Eletrostática		
	Lente	Vidro temperado		
Equivalência (Lâmpada Mista)	50W	100W	160W	250W
<b>Características Adicionais</b>				
Controle Remoto	Sem fio com bateria e com todas funções incorporadas			
Efeitos	Flash	Alternância de cores		
	Strob	Alternância de cores com maior velocidade e maior variação de cores que o Flash		
	Fade	Alternância gradativa de cores		
	Smooth	Alternância gradativa de cores com menor velocidade que o Fade		
Controle de Velocidade de Efeitos	Controle de maior ou menor velocidade na alternância de cores			

## 2.3 – Iluminância



## 3. Dimensões



	<b>10W</b>	<b>20W</b>	<b>30W</b>	<b>50W</b>	<b>70W</b>	<b>100W</b>
A	118	177	221	290	290	290
B	126	174	221	290	290	290
C	38	44	48	76	90	90
D	60	69	78	97	115	115

Dimensões em mm.

## 4. Instalação

