

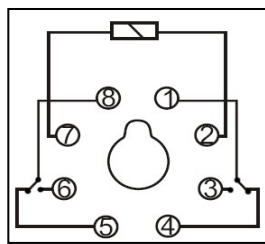
RELÉ AUXILIAR LINHA MK

Dados Técnicos:

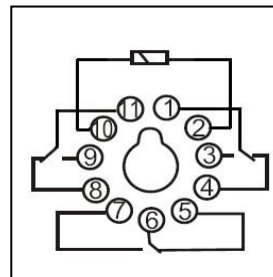


Referência		MK2PS-I	MK3PS-I
Disposição dos contatos		2 reversíveis (2NA/NF)	3 reversíveis (3NA/NF)
Bases (acessório sobressalente)		PF083A-E	PF113A-E
Tensão de Operação		24Vcc, 110Vca ou 220Vca	
Capacidade dos contatos		10A - 250Vca	
Resistência dos contatos		50 mΩ	
Tempo de operação		30 ms (Max.)	
Material dos contatos		Liga de prata	
Botão de Teste		Incluso	
Rigidez Dielétrica (contatos)		1000Vca/60Hz (1 minuto)	
Temperatura de operação/armazenagem		-10°C a +60°C	
Vida Útil	Mecânica	20.000.000 Ciclos	
	Elétrica	100.000 Ciclos	

Diagrama Elétrico:

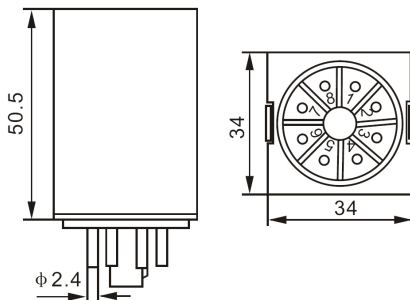


MK2

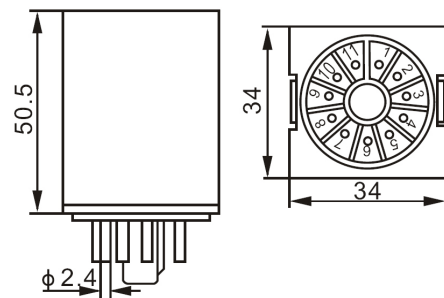


MK3

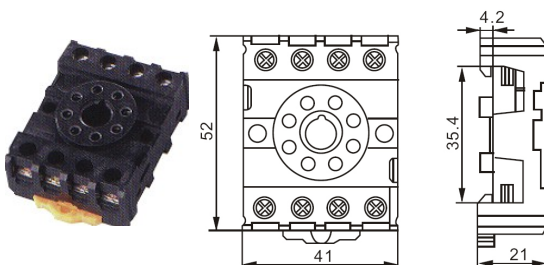
Dimensões (mm):



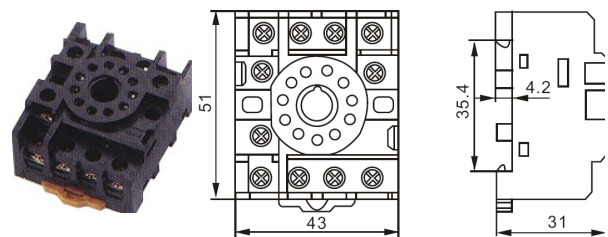
Dimensão MK2
(vista lateral e inferior)



Dimensão MK3
(vista lateral e inferior)



Base PF083A-E



Base PF113A-E