

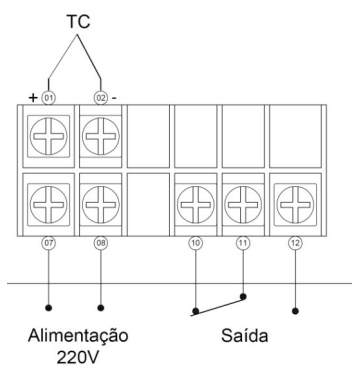
Características Gerais

Dados Técnicos:

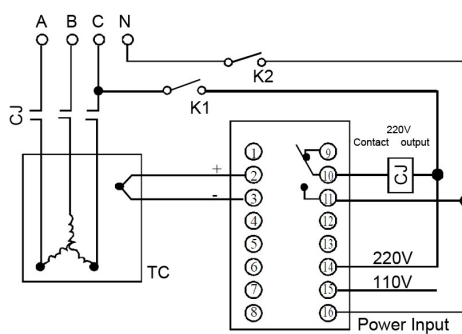


Modelos	TEH-72-901	TEH-96-9201
Tensão de Operação	110Vca ou 240Vca	
Frequência	50/60Hz	
Consumo	5W	
Contato Relé Saida	15A (250Vca—Resistivo)	
Faixa de Ajuste	0°C a 400°C	
Termopar (Incluso)	Tipo J	
Temperatura de operação	0°C a +50°C	
Umidade relativa do ar	85% a 25°C	
Tamanho Frontal	72x72	96x96

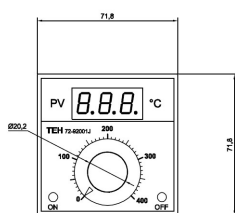
Diagrama Elétrico:



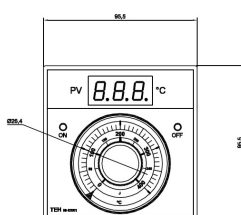
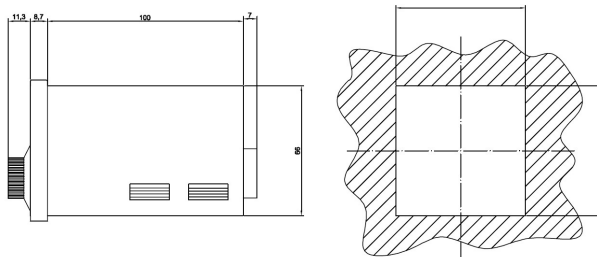
TEH-72-901



TEH-96-9201



TEH-72-901



TEH-96-9201

