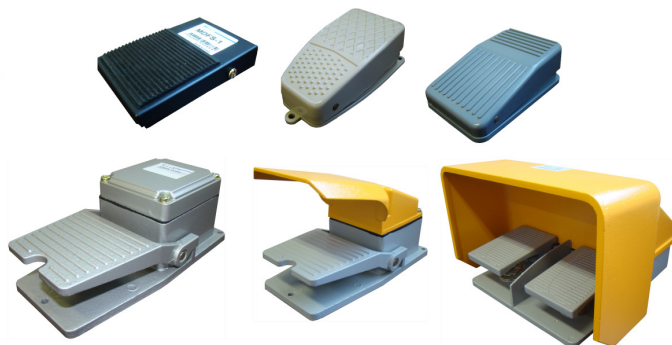


INTERRUPTORES DE PEDAL



CARACTERISTICAS GERAIS:

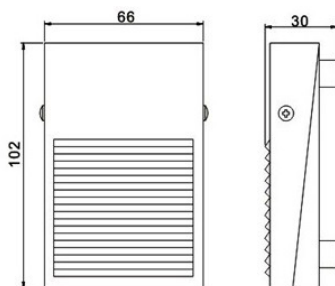
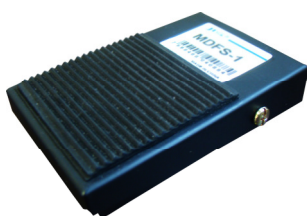
Aplicação:

Comando e Controle de máquinas e equipamentos. Disponíveis nas versões com ou sem proteção para os pés e base antiderrapante.

Matéria Prima:

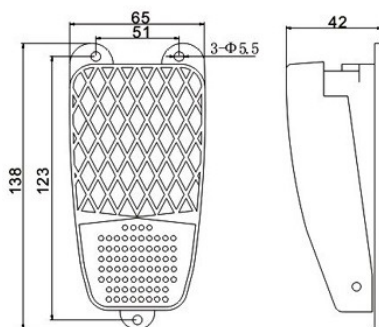
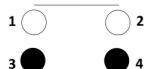
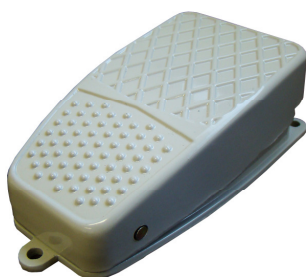
Materiais Termo-Plastico auto-extinguíveis, materiais ferrosos ou Alumínio.

Pedal simples sem protetor para o pé - MDFS-1



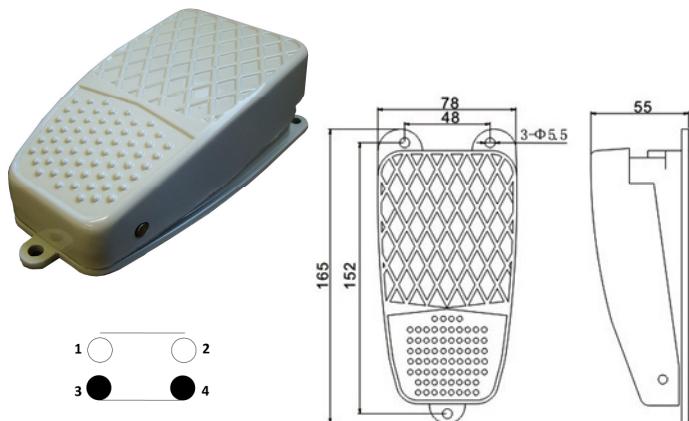
Cor	Preto
Caixa	Material Ferroso
Contato	1NA+1NF
Corrente/Tensão	16A/250Vca
Grau de proteção	IP65
Durabilidade mecânica	50.000.000 ciclos
Durabilidade elétrica	1.000.000 ciclos
Entrada sem prensa cabos	

Pedal simples sem protetor para o pé - MDFS-2



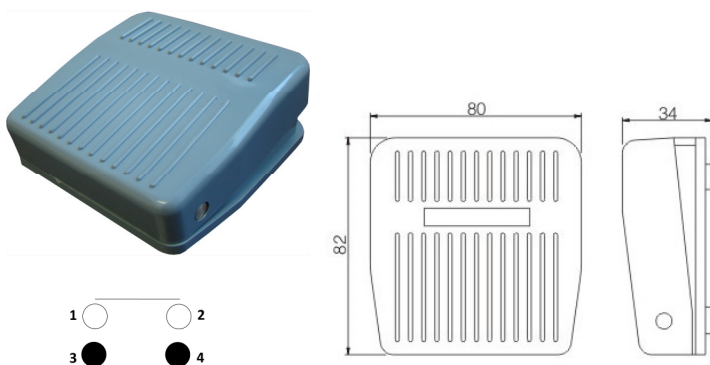
Cor	Bege
Caixa	Plastico
Contato	1NA+1NF
Corrente/Tensão	16A/250Vca
Grau de proteção	IP65
Durabilidade mecânica	50.000.000 ciclos
Durabilidade elétrica	1.000.000 ciclos
Entrada sem prensa cabos	

Pedal simples sem protetor para o pé - MDFS-3



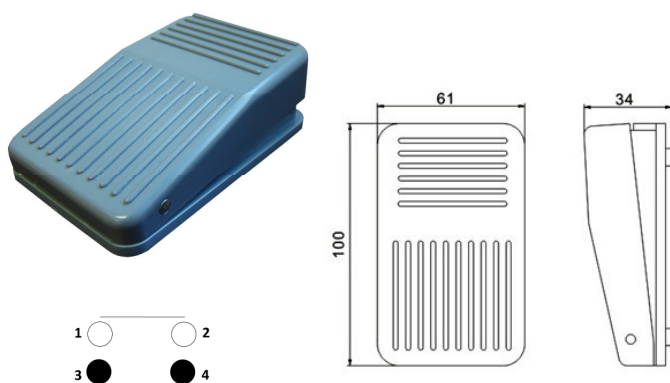
Cor	Beige
Caixa	Plastico
Contato	1NA+1NF
Corrente/Tensão	16A/250Vca
Grau de proteção	IP65
Durabilidade mecânica	50.000.000 ciclos
Durabilidade elétrica	1.000.000 ciclos
Entrada sem prensa cabos	

Pedal simples sem protetor para o pé - MDVFS-201



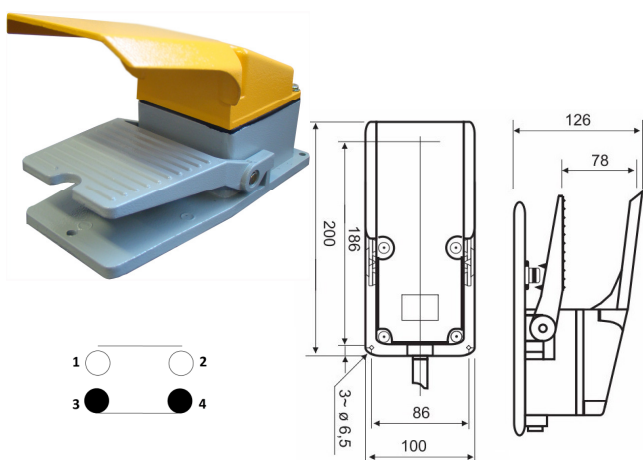
Cor	Cnza
Caixa	Plástico
Contato	1NA+1NF
Corrente/Tensão	16A/250Vca
Grau de proteção	IP20
Durabilidade mecânica	50.000.000 ciclos
Durabilidade elétrica	1.000.000 ciclos
Entrada sem prensa cabos	

Pedal simples sem protetor para o pé - KH-8012



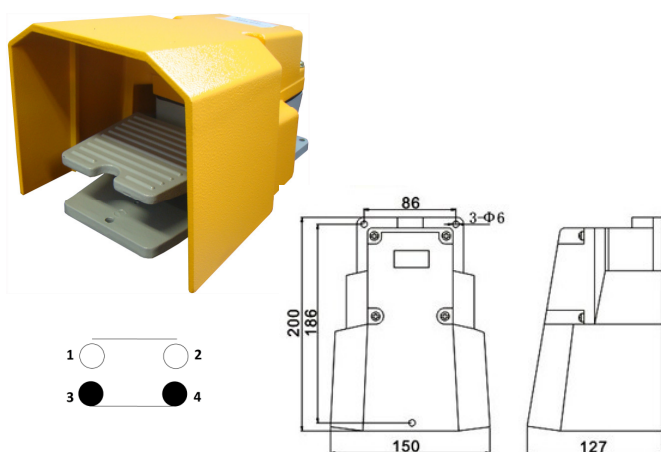
Cor	Cinza
Caixa	Plástico
Contato	1NA+1NF
Corrente/Tensão	16A/250Vca
Grau de proteção	IP20
Durabilidade mecânica	50.000.000 ciclos
Durabilidade elétrica	1.000.000 ciclos
Entrada sem prensa cabos	

Pedal simples com protetor para o pé - MD-13H



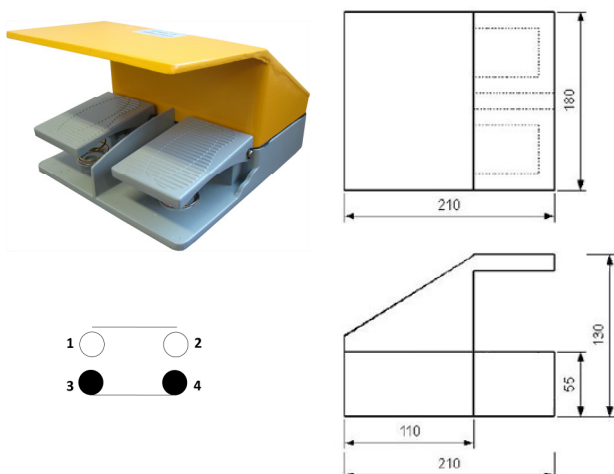
Cor	Cinza/Amarelo
Caixa	Alumínio/Ferroso
Contato	1NA+1NF
Corrente/Tensão	16A-250Vca/15A-125Vca
Grau de proteção	IP65
Durabilidade mecânica	20.000.000 ciclos
Durabilidade elétrica	5.000.000 ciclos
Entrada com prensa cabos	PG13,5

Pedal simples com protetor para o pé - MD-14H



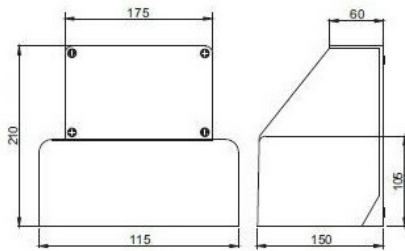
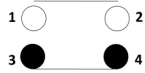
Cor	Cinza/Amarelo
Caixa	Alumínio/Ferroso
Contato	1NA+1NF
Corrente/Tensão	7A-250V/15A-125Vca
Grau de proteção	IP65
Durabilidade mecânica	20.000.000 ciclos
Durabilidade elétrica	5.000.000 ciclos
Entrada com prensa cabos	PG13,5

Pedal duplo com protetor para o pé - SFMS-15



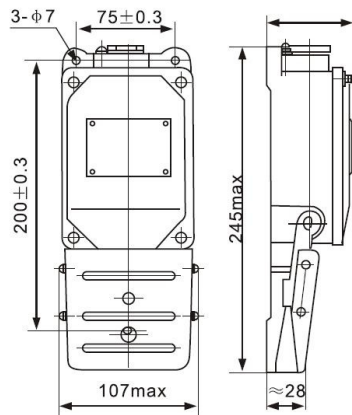
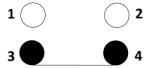
Cor	Cinza/Amarelo
Caixa	Alumínio/Ferroso
Contato	1NA+1NF en pedal
Corrente/Tensão	3A-240V /5A-380Vca
Grau de proteção	IP65
Durabilidade mecânica	20.000.000 ciclos
Durabilidade elétrica	5.000.000 ciclos
Entrada com prensa cabos	PG13,5

Pedal Duplo com protetor para o pé - MD-16H



Cor	Cinza/Amarelo
Caixa	Alumínio/Ferroso
Contato	1NA+1NF
Corrente/Tensão	7A-250V/15A-125Vca
Grau de proteção	IP65
Durabilidade mecânica	20.000.000 ciclos
Durabilidade elétrica	5.000.000 ciclos
Entrada com prensa cabos	PG13,5

Pedal simples sem protetor para o pé - SFM-1



Cor	Cinza/Amarelo
Caixa	Alumínio/Ferroso
Contato	1NA+1NF
Corrente/Tensão	7A-250V/15A-125Vca
Grau de proteção	IP65
Durabilidade mecânica	20.000.000 ciclos
Durabilidade elétrica	5.000.000 ciclos
Entrada com prensa cabos	PG13,5