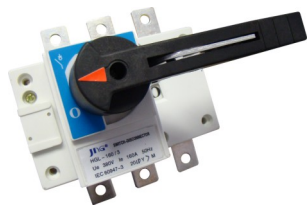


## SECCIONADORA TRIPOLAR LINHA HGL

### Características Gerais:



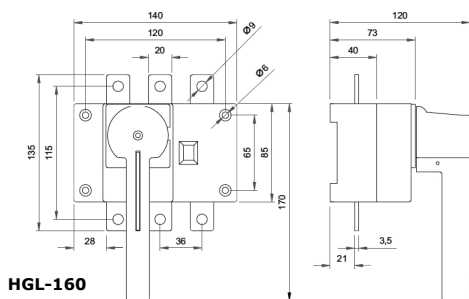
A seccionadora tripolar HGL da JNG é aplicada em distribuição de energia efetuando operações de abertura e fechamento da distribuição da rede elétrica. A seccionadora HGL permite manobras sob carga e seu visor frontal de estado. Requer sistema de proteção elétrica externa (Fusíveis ou Disjuntores).



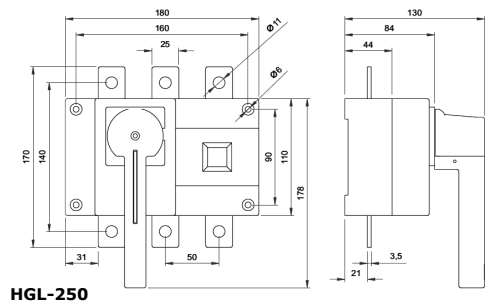
### Dados Técnicos:

Modelo	HGL-160	HGL-250	HGL-400	HGL-630		
Corrente térmica (Ith)	160A	250A	400A	630A		
Tensão nominal (Ue)	500Vca					
Tensão de isolamento (Ui)	750V		1000V			
Tensão de impulso (Uimp)	8kV		12kV			
Frequência	50/60 Hz					
Corrente nominal de operação (Ie)	220Vca	DC-21A/B	160A	250A	400A	630A
		DC-22A/B	160A	250A	400A	500A
		DC-23A/B	125A	200A	400A	500A
	380Vca	AC-21A/B	160A	250A	400A	630A
		AC-22A/B	160A	250A	400A	630A
		AC-23A/B	160A	250A	340A	536A
	500Vca	AC-21A/B	160A	200A	400A	500A
		AC-22A/B	125A	160A	200A	315A
		AC-23A/B	63A	80A	125A	125A
Corrente nominal de estabelecimento em curto-circuito (Icm)	12kA	17kA	30kA	40kA		
Durabilidade mecânica (Ciclos)	10.000		5.500			
Torque de manobra (Nm)	6,5	10	14,5	14,5		
Temperatura de operação	-5°C a +40°C					
Grau de proteção	IP00					
Seção dos condutores	Terminal	1x70mm <sup>2</sup>	1x120mm <sup>2</sup>	1x240mm <sup>2</sup>	2x180mm <sup>2</sup>	
	Barramento	20x5mm	25x5mm	30x5mm	40x10mm	
Peso aproximado (kg)	1,0	2,0	3,5	4,0		

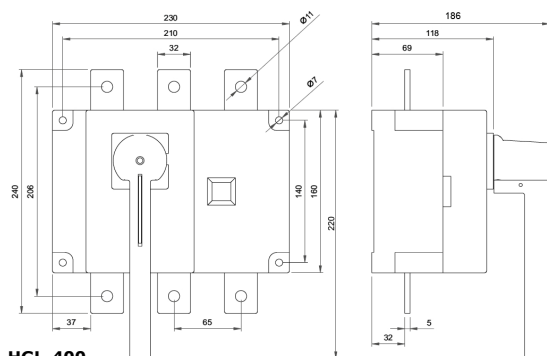
### Dimensões em mm:



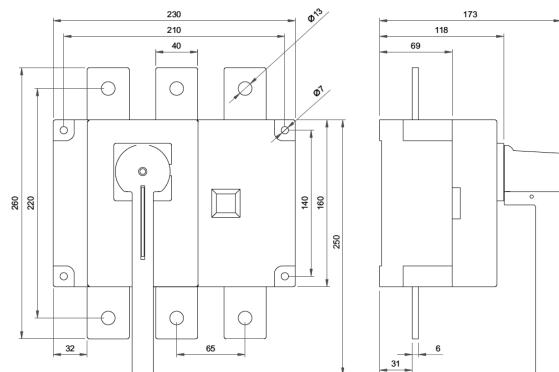
HGL-160



HGL-250



HGL-400



HGL-630