

## CHAVE DE PARTIDA DIRETA (MAGNÉTICA) DE MOTOR LINHA QCX2

### Características Gerais:



As Chaves de Partida Direta de Motor JNG, comumente chamadas também de Chaves Magnéticas, linha QCX2 são destinados a manobra e proteção de motores monofásicos e trifásicos para partida em vazio.

Tensão de Utilização: 220Vca ou 380Vca

QCX2									
Potência em 220/380Vca	09		Faixa de Ajuste (A)	12		Faixa de Ajuste (A)	18		Faixa de Ajuste (A)
	kW	HP		kW	HP		kW	HP	
Potência em 220/380Vca	0,19/0,37	0,25/0,5	1-1,6	3/5,5*	4/7,4*	9-13*	3,7/7,5*	5/10*	12-18*
	0,37/0,75	0,5 / 1	1,6-2,5						
	0,75/1,5	1/2	2,5-4						
	1,1/2,2*	7,5/2,9*	4-6*						
	1,5/3	2/4	5-8						
Caixa	Plástica								

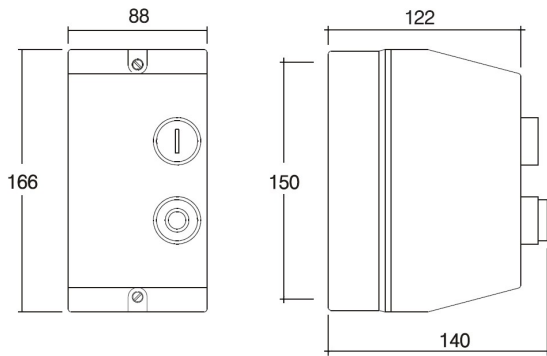
\* Versões opcionais com Relé Falta de Fase.

QCX2									
Potência em 220/380Vca	25		Faixa de Ajuste (A)	32		Faixa de Ajuste (A)	403		Faixa de Ajuste (A)
	kW	HP		kW	HP		kW	HP	
Potência em 220/380Vca	5,5/11	7,4/14,7	17-25	7,5/15	10/20	23-32	9,2/18,5	12,3/24,8	30-40
Caixa	Plástica					Metálica			

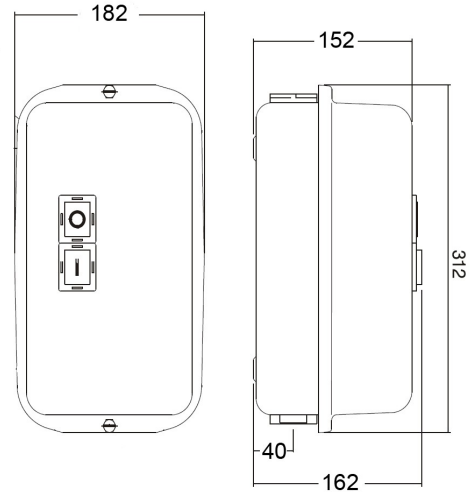
QCX2												
Potência em 220/380Vca	503		Faixa de Ajuste (A)	603		Faixa de Ajuste (A)	803		Faixa de Ajuste (A)	903		Faixa de Ajuste (A)
	kW	HP		kW	HP		kW	HP		kW	HP	
Potência em 220/380Vca	11/22	14,7/29,5	37-50	15/30	20/40	48-65	18,5/37	24,8/49,6	63-80	22/45	29,5/60,3	80-93
Caixa	Metálica											

## CHAVE DE PARTIDA DIRETA (MAGNÉTICA) DE MOTOR LINHA QCX2

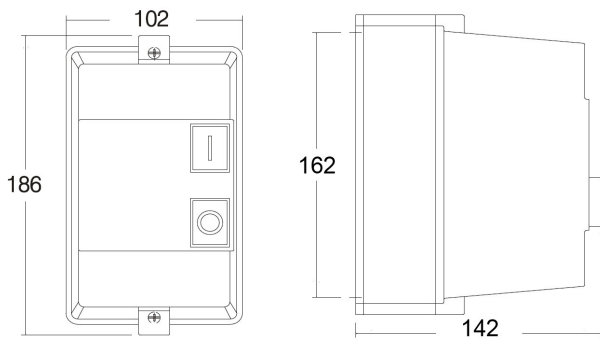
### DIMENSÕES (MM):



QCX2-02/12/18



QCX2-40/50/65/80/95



QCX2-25/32

### DIAGRAMA DE LIGAÇÃO: Partida Direta Trifásica

