

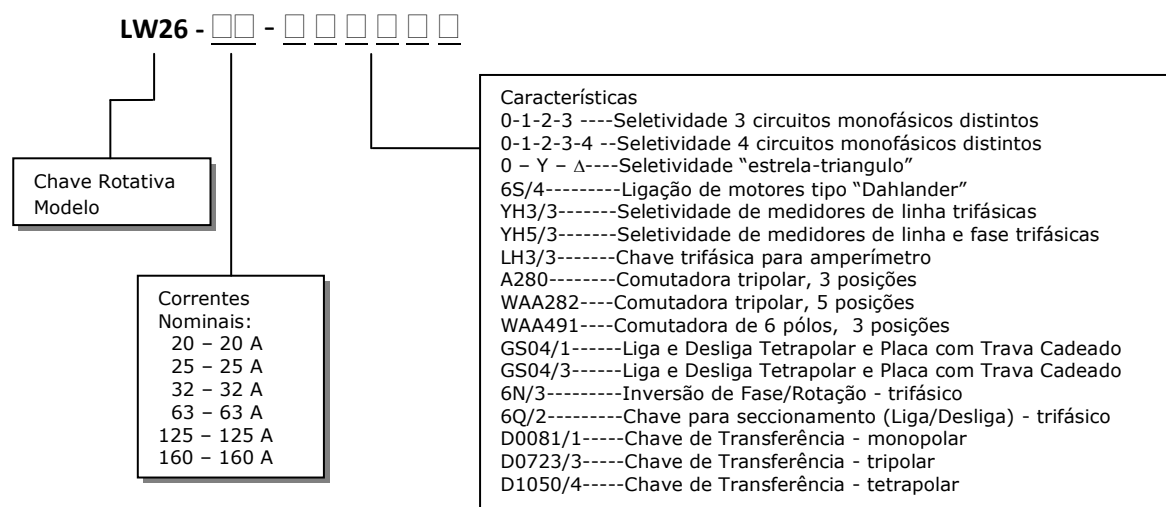
CHAVE ROTATIVA LINHA LW26



Características Gerais:

As chaves rotativas linha LW26 são aplicadas em diversos usos em quadros e painéis industriais, podendo ser utilizadas para liga-desliga de motores e painéis, comutação, chaves de transferência, chaves gerais de comando, seletividade, inversão de fase ou rotação para circuitos monofásicos e/ou trifásicos.

Codificação:



Funções Características e Correntes Disponíveis:

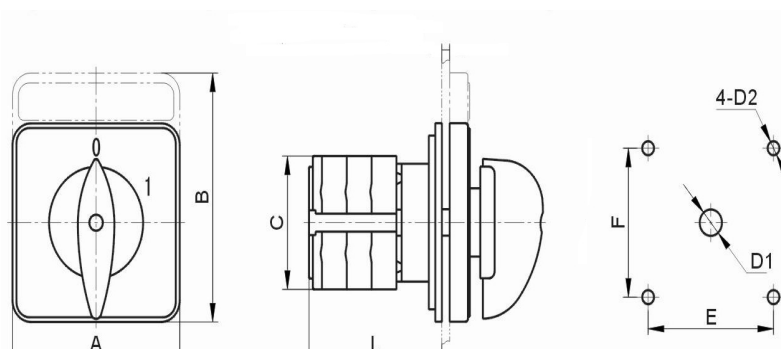
| Modelo | Características | Correntes (A) | Posições |
|--------------------|--|------------------|-------------------------|
| LW26 -** 0-1-2-3 | Seletividade para até 3 circuitos diferentes - monofásico | 20/25/32/63 | 4 (0-1-2-3) |
| LW26 -** 0-1-2-3-4 | Seletividade para até 4 circuitos diferentes - monofásico | 20/25/32/63 | 5 (0-1-2-3-4) |
| LW26 -** 0-Y-Δ | Seletividade Partidas "estrela-triângulo" - trifásico | 25/32/63 | 3 (0-Y-Δ) |
| LW26 -** 6S/4 | Fechamento/ligação de motores "DAHLANDER" - trifásico | 25/32/63 | 3 (1-0-2) |
| LW26 -** YH3/3 | Seletividade de medidores de linha em sistemas trifásicos | 20 | 4 (0-RS-ST-TR) |
| LW26 -** YH5/3 | Seletividade de medidores de linha e fase - trifásicos (Y) | 20 | 7 (TR-ST-RS-0-RN-SN-TN) |
| LW26 -** LH3/3 | Chave trifásica para amperímetros | 20 | 4 (0-R-S-T) |
| LW26 -** A280 | Comutadora tripolar | 20 | 2 (0-1-2) |
| LW26 -** WAA282 | Comutadora tripolar | 20 | 5 (0-1-2-3-4) |
| LW26 -** WAA491 | Comutadora 6 pólos | 20 | 3 (0-1-2) |
| LW26 -** GS04/1 | Liga-desliga tetrapolar e espelho com travamento por cadeado | 20 | 2 (0-1) |
| LW26 -** GS04/3 | Liga-desliga tetrapolar e espelho com travamento por cadeado | 125/160 | 2 (0-1) |
| LW26 -** 6N/3 | Inversão de fase/rotação em sistema trifásico | 20/32/63/125/160 | 3 (1-0-2) |
| LW26 -** 6Q/2 | Chave para seccionamento trifásico (liga/desliga) | 20/32/63/125/160 | 2 (0-1) |
| LW26 -** D0081/1 | Chave de transferência - monopolar | 32/63/125/160 | 3 (1-0-2) |
| LW26 -** D0723/3 | Chave de transferência - tripolar | 32/63/125/160 | 3 (1-0-2) |
| LW26 -** D1050/4 | Chave de transferência - tetrapolar | 32/63/125/160 | 3 (1-0-2) |

CHAVE ROTATIVA LINHA LW26

Dados Técnicos:

| Referência | LW26-20 | | LW26-25 | | LW26-32 | | LW26-63 | | LW26-125 | | LW26-160 | | |
|--|--------------|------|---------|-----|---------|-----|---------|------|----------|-----|----------|-----|-----|
| Corrente térmica (I _{th}) (A) | 20 | | 25 | | 32 | | 63 | | 125 | | 160 | | |
| Tensão Nominal (U _e) (Vca) | 240 | 440 | 240 | 440 | 240 | 440 | 240 | 440 | 240 | 440 | 240 | 440 | |
| Corrente Nominal de operação (I _e) (A) | AC21 AC22 | 20 | | 25 | | 32 | | 63 | | 100 | | 150 | |
| | AC23 | 15 | | 22 | | 30 | | 57 | | 90 | | 135 | |
| | AC2 | 15 | | 22 | | 30 | | 57 | | 90 | | 135 | |
| | AC3 | 11 | | 15 | | 22 | | 36 | | 75 | | 95 | |
| | AC4 | 3,5 | | 6,5 | | 11 | | 15 | | 30 | | 55 | |
| | AC15 | 5 | 4 | 8 | 5 | 14 | 6 | *** | *** | *** | *** | *** | *** |
| Potência (kW) | AC23 | 3,7 | 7,5 | 5,5 | 11 | 7,5 | 15 | 15 | 30 | 30 | 45 | 37 | 75 |
| | AC2 | 4 | 7,5 | 5,5 | 11 | 7,5 | 15 | 18,5 | 30 | 30 | 45 | 37 | 55 |
| | AC3 | 3 | 5,5 | 4/3 | 7,5 | 5,5 | 11 | 11 | 18,5 | 15 | 30 | 22 | 37 |
| | AC4 | 0,55 | 1,5 | 1,5 | 3 | 2,7 | 5,5 | 5,5 | 7,5 | 6/3 | 12 | 10 | 15 |

Dimensões (mm):



| Modelo | Placa frontal | A | B | C | E | F | L | D1 | D2 |
|----------|---------------|----|----|----|----|----|------------|------|------|
| LW26-20 | Quadrada | 48 | 48 | 43 | 36 | 36 | 22+9.6n | Φ8.5 | Φ4.5 |
| | Retangular | 48 | 60 | 43 | 36 | 36 | 22+9.6n | Φ8.5 | Φ4.5 |
| LW26-25 | Quadrada | 48 | 48 | 45 | 36 | 36 | 23+12.8n | Φ8.5 | Φ4.5 |
| LW26-32 | Quadrada | 64 | 64 | 58 | 48 | 48 | 29.2+12.8n | Φ10 | Φ4.5 |
| LW26-63 | Quadrada | 64 | 64 | 66 | 48 | 48 | 29.2+21.5n | Φ10 | Φ4.5 |
| LW26-125 | Quadrada | 88 | 88 | 84 | 68 | 68 | 35+26.5n | Φ13 | Φ6 |
| LW26-160 | Quadrada | 88 | 88 | 88 | 68 | 68 | 35+32.5n | Φ13 | Φ6 |