

CHAVE DE SEGURANÇA LINHA CZ



Características Gerais:

A chave de segurança JNG modelo CZ é ideal para proteções de acesso a locais de risco ao operador, como portões de controle, portas deslizantes e áreas de risco de máquinas.

O atuador em aço inoxidável é instalado na móvel da proteção, sendo removido da chave a cada abertura da porta, sistema de operação da chave garante que o atuador a ser removido faça a abertura positiva dos contatos.

De fácil manuseio na instalação, as chaves podem ser aplicadas em qualquer tipo de proteção, tais como, portas deslizantes, com dobradiças e partes removíveis.

O sistema da chave permite que o atuador possa acionar e reiniciar o equipamento somente com a porta fechada.

Dados Técnicos:

Modelo	CZ-93B	CZ-93C
Disposição dos contatos	2NF (2NC)	1NA+1NF (1NO+1NC)
Ruptura positiva	Contato NF (NC)	
Capacidade dos contatos	AC15 3A – 240V Carga resistiva cos Φ1	
Corrente Térmica (Ith)	10A max	
Operações por Segundo (Máx)	2	
Durabilidade mecânica	10.000.000 ciclos	
Durabilidade elétrica	150.000 ciclos	
Resistência do contato	25mΩ	
Resistência de isolamento	100MΩ mín. (a 500Vcc)	
Rigidez dielétrica	2,5kV/1 minuto	
Proteção contra choque elétrico	Classe II, dupla isolamento	
Vibração	15 a 55Hz; 1,5mm dupla amplitude	
Impacto	300m/s ²	
Temperatura de operação	-30°C a 70°C	
Umidade relativa	95%	
Grau de proteção	IP65	
Força de inserção do atuador	1,5Kgf	
Força de extração do atuador	3Kgf	
Prensa cabo	PG13,5 / M20	
Montagem	Lateral ou Topo	
Material do invólucro	Termoplástico autoextinguível	
Norma	IEC 60947-5-1	
Atuadores (Não Incluso)	Reto (K1), 90° (K2) e Móvel (K3)	

Dimensões (mm):

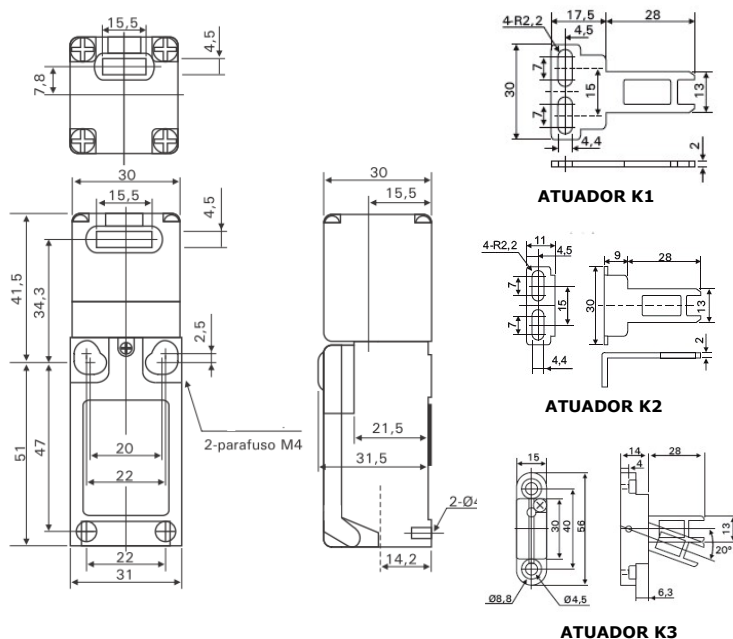


Diagrama de ligação:

