

Características Gerais:

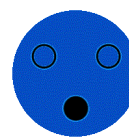
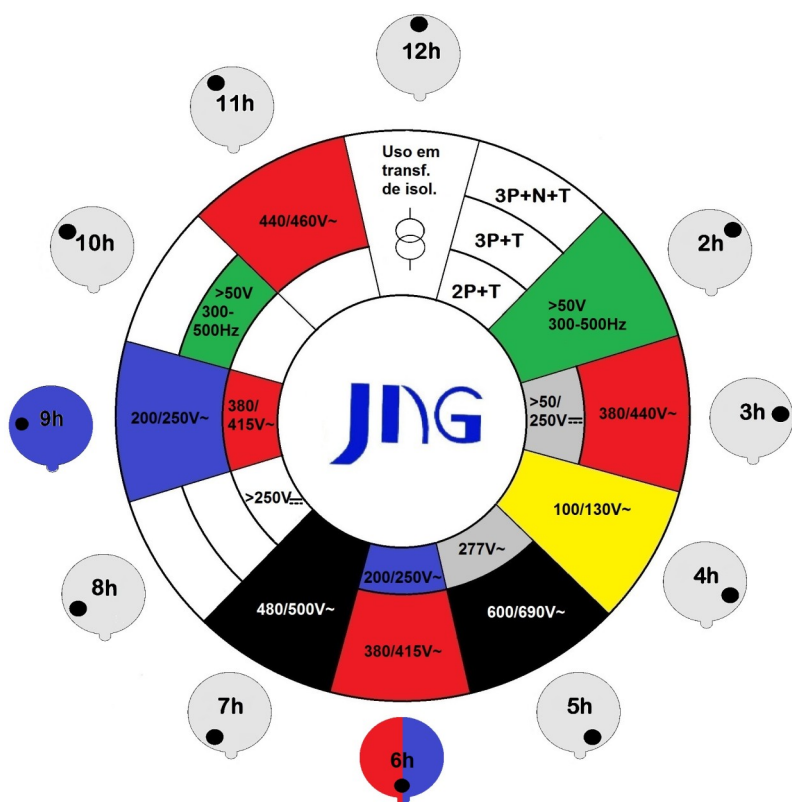
Linha formada por plugues, tomadas de sobrepor e acoplamentos industriais para aplicação em conexão de diversos equipamentos industriais para correntes nominais específicas. Pode ser utilizada nos setores industrial e comercial, agrícola, construção civil e máquinas.

Tensão de Operação	220/240Vca (Azul) ou 380/440Vca (vermelho)	
Correntes Nominais	16A, 32A, 63A e 125A	
Matéria Prima	Termoplástico Auto Extinguível e Latão	
Temperatura de Operação	-20°C a +120°C	
Cabos	16A	2,5 a 4 mm ²
	32A	4 a 6 mm ²
	63A	10 a 16 mm ²
	125A	35 a 70 mm ²
Norma	NBR IEC 60309-1 e IEC 60309-2	

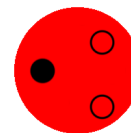


Configurações e Horas Disponíveis

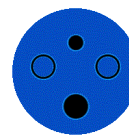
Diagrama horário de tomadas industriais



2P+T



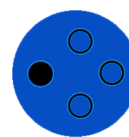
2P+T



2P+T+cp



3P+T



3P+T



3P+T+cp



3P+T+N



3P+T+N+cp

Contato Piloto (pino de segurança)

Utilizados nos modelos de 63 A e 125 A, de acordo com a IEC60309-2/4, o contato piloto deve evitar a conexão ou desconexão do equipamento sob carga, ou seja, esses contatos se conectam por último e se desconectam primeiro evitando que estas operações de conexão e desconexão, sejam feitas com tensão nos contatos.

PLUGUES, TOMADAS E ACOPLAMENTOS INDUSTRIAIS LINHA MGI

TOMADAS INDUSTRIAIS



Modelo	Tensão	Corrente	Pólos	Configuração	Grau de proteção
MGI-113	220Vca	16 A	3	2P + T	IP44
MGI-114-9			4	3P + T	
MGI-123		32 A	3	2P + T	
MGI-124-9			4	3P + T	
MGI-133	220Vca	63 A	4	2P + T + contato piloto ¹	IP67
MGI-143		125 A	4	2P + T + contato piloto ¹	

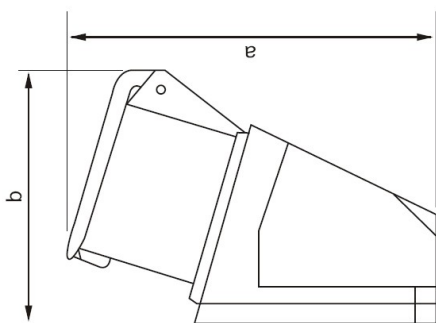
1—Pino de segurança



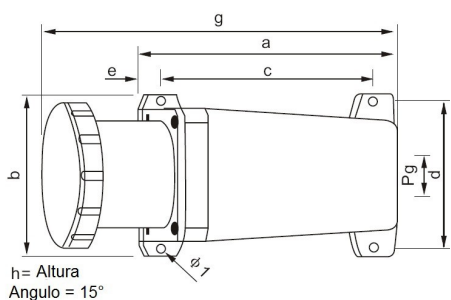
Modelo	Tensão	Corrente	Pólos	Configuração	Grau de proteção	
MGI-113 9	380Vca	16 A	3	2P + T	IP44	
MGI-114			4	3P + T		
MGI-115			5	3P + T + N		
MGI-123 9		32 A	3	2P + T		IP67
MGI-124			4	3P + T		
MGI-125			5	3P + T + N		
MGI-134		63 A	5	3P + T + contato piloto ¹	IP67	
MGI-135			6	3P + T + N + contato piloto ¹		
MGI-144		125 A	5	3P + T + contato piloto ¹		
MGI-145			6	3P + T + N + contato piloto ¹		

1—Pino de segurança

DIMENSÕES:



Modelo	A	B
MGI-113	126mm	86mm
MGI-113 9		
MGI-114		
MGI-114-9		
MGI-115		
MGI-123	141mm	97mm
MGI-123 9		
MGI-124		
MGI-124-9		
MGI-125		



Modelo	A	B	C	D	E	G	H	Pg
MGI-133	193mm	122mm	157mm	109mm	19mm	270mm	130mm	29
MGI-134								
MGI-135								
MGI-143	220mm	140mm	185mm	130mm	17mm	320mm	150mm	29
MGI-144								
MGI-145								