

INTERRUPTORES DE PEDAL



CARACTERISTICAS GERAIS:

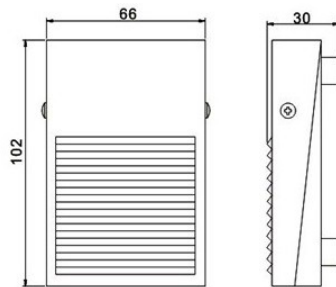
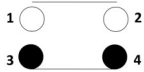
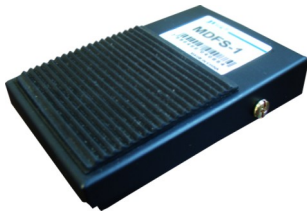
Aplicação:

Comando e Controle de máquinas e equipamentos. Disponíveis nas versões com ou sem proteção para os pés e base antiderrapante.

Matéria Prima:

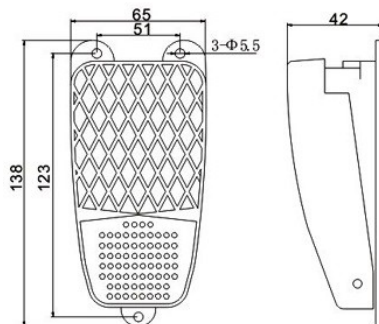
Materiais Termo-Plastico auto-extinguíveis, materiais ferrosos ou Alumínio.

Pedal simples sem protetor para o pé - MDFS-1



Cor	Preto
Caixa	Material Ferroso
Contato	1NA+1NF
Corrente/Tensão	16A/250Vca
Grau de proteção	IP65
Durabilidade mecânica	50.000.000 ciclos
Durabilidade elétrica	1.000.000 ciclos
Entrada sem prensa cabos	

Pedal simples sem protetor para o pé - MDFS-2



Cor	Bege
Caixa	Material Ferroso
Contato	1NA+1NF
Corrente/Tensão	16A/250Vca
Grau de proteção	IP65
Durabilidade mecânica	50.000.000 ciclos
Durabilidade elétrica	1.000.000 ciclos
Entrada sem prensa cabos	