

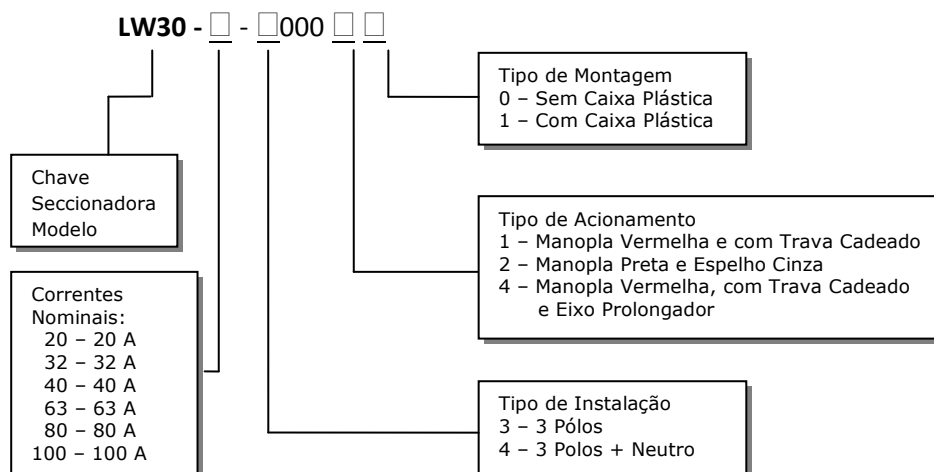
CHAVE SECCIONADORA LINHA LW30



Características Gerais:

As chaves rotativas linha LW30 são aplicadas em quadros e painéis industriais, podendo ser utilizadas para liga-desliga de motores e painéis. Disponíveis com espelho, com ou sem eixo prolongador e caixa plástica para circuitos trifásicos com ou sem neutro.

Codificação:

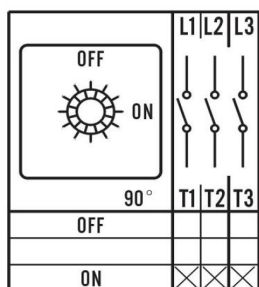


Dados Técnicos:

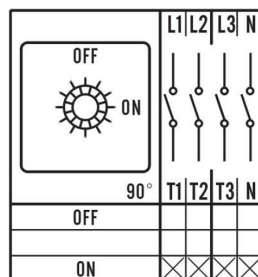
Referência	LW30-20		LW30-32		LW30-40		LW30-63		LW30-80		LW30-100		
Corrente térmica (Ith) (A)	20 A		32 A		40 A		63 A		80 A		100 A		
Tensão Nominal (Ue) (Vca)	240	440	240	440	240	440	240	440	240	440	240	440	
Frequência (Hz)	50/60												
Corrente Nominal de operação (Ie) (A)	AC21 AC22	20		32		40		63		80		100	
	AC23	15		22		30		43		57		70	
	AC3	11,7		15		22		36		43		57,6	
Potência (kW)	AC23	4	7,5	5,5	11	7,5	15	11	22	18,5	30	22	37
	AC3	3	5,5	4	7,5	7,5	11	11	18,5	15	22	18,5	30

CHAVE SECCIONADORA LINHA LW30

Diagrama de Ligação:



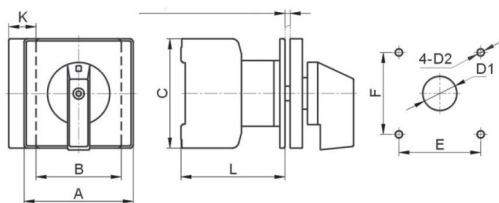
3 Pólos



4 Pólos

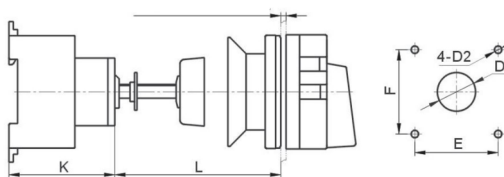
Dimensões (mm):

LW30—Manopla Preta e Espelho Cinza



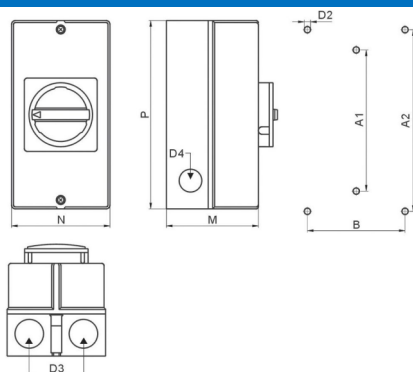
	A	B	C	K	L	E	F	D1	D2
LW30-20	64	42	54	13,5	61	48	48	Φ20	Φ4,2
LW30-32	64	42	54	13,5	61	48	48	Φ20	Φ4,2
LW30-40	64	50	64	16	67	48	48	Φ20	Φ4,2
LW30-63	64	50	64	16	67	48	48	Φ20	Φ4,2
LW30-80	64	70	80	22,5	82	48	48	Φ20	Φ4,2
LW30-100	64	70	80	22,5	82	48	48	Φ20	Φ4,2

LW30—Manopla Vermelha com Trava Cadeado



	K	L (sem eixo prolongador)	L (com eixo prolongador)	E	F	D1	D2
LW30-20	50	32	150	48	48	Φ22	Φ4,2
LW30-32	50	32	150	48	48	Φ22	Φ4,2
LW30-40	61	32	150	48	48	Φ22	Φ4,2
LW30-63	61	32	150	48	48	Φ22	Φ4,2
LW30-80	68	32	150	48	48	Φ22	Φ4,2
LW30-100	68	32	150	48	48	Φ22	Φ4,2

LW30—Manopla Vermelha em Caixa Plástica



	M	N	P	D3	D4	A1	A2	B	D2
LW30-20	85	83	160	Φ23	Φ19	150	---	---	Φ4,2
LW30-32	85	83	160	Φ23	Φ19	150	---	---	Φ4,2
LW30-40	100	95	190	Φ29	Φ23	178	---	---	Φ4,2
LW30-63	100	95	190	Φ29	Φ23	178	---	---	Φ4,2
LW30-80	144	105	250	Φ37,5	Φ23	---	229	124	Φ4,2
LW30-100	144	105	250	Φ37,5	Φ23	---	229	124	Φ4,2